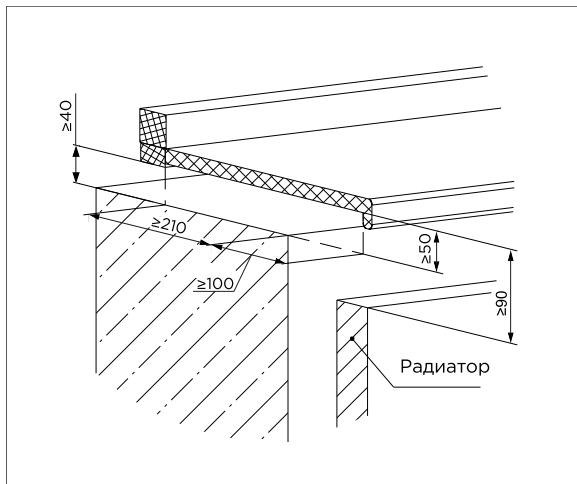


Необходимые параметры для установки Norvind city



Условия по эксплуатации и обслуживанию

Периодически необходимо очищать фильтрующий элемент внутри оголовка клапана. Для этого снимите корпус с основания, тщательно промойте фильтрующий элемент струёй тёплой воды, не вынимая из корпуса. После этого просушите корпус и верните его на основание.

Гарантийные обязательства

Гарантия на данное изделие при выполнении условий по эксплуатации, обслуживанию и монтажу – 5 лет.

Указания к монтажу

Монтаж комплекта Norvind city выполняется в соответствии с «Инструкцией для установки».

Приточный вентиляционный клапан

NORVIND

city



Технический паспорт

ТУ 22.23.19-007 -34354092-2019

ООО «ПК Домвент» / 8 (800) 100-39-43 .

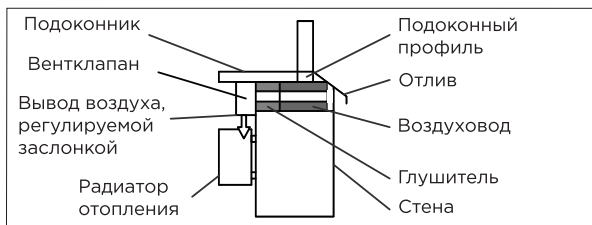
195030, г. Санкт-Петербург, ул. Коммуны, д. 67, лит. БМ

ИНН 7806521435 / КПП 780601001

Назначение и область применения

Приточный вентиляционный клапан Norvind city (далее вентклапан) является приточным вентиляционным устройством, позволяющим организовать приток воздуха при условии правильно функционирующей естественной или механической вытяжной вентиляции и отсутствия герметичной преграды между помещениями.

Устройство и принцип работы



Воздух входит в зазор между отливом и стеной, проходит по воздуховодам из теплоизоляционного материала и попадает в глушители, которые включают в себя теплозвукоизоляционный материал, частично поглощающий уличный шум. Далее воздух попадает в шумопоглотитель вентклапана, который поглощает уличный шум и снижает скорость воздушного потока за счёт конструкции клапана. Воздух проходит очистку за счёт встроенного фильтра, после чего через регулируемую заслонку попадает на радиатор отопления, где нагревается и попадает в помещение, имея температуру, близкую к комнатной.

Технические характеристики вентклапана

Объем воздуха	30 м ³ /ч при 10 Па
Индекс снижения уличного шума	41 дБА
Температура эксплуатации	от -50 до +80°С
Фильтр	G3
Оголовок	высота 51 мм, ширина 70 мм, длина 392 мм

Глушитель	ширина 382 мм, высота 45 мм, длина 211 мм
Воздуховод	высота 40 мм, длина 390 мм

Спецификация

1. Оголовок клапана с заслонкой, глушителями (всё АБС пластик), теплозвукоизоляцией и фильтром	1 шт
2. Вкладыш (АБС пластик)	2 шт
3. Воздуховод (вспененный полиэтилен)	2 шт
4. Звукоизол. материал (втор. вспененный пенополиуретан)	2 шт
5. Инструкция	1 шт

