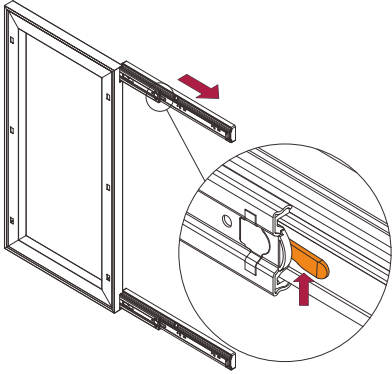
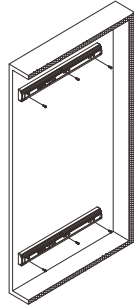


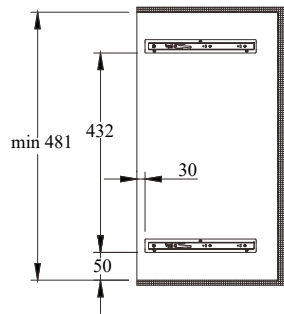
- 1** Полностью выдвините направляющую, нажав на рычажок разъедините направляющую и рамку.



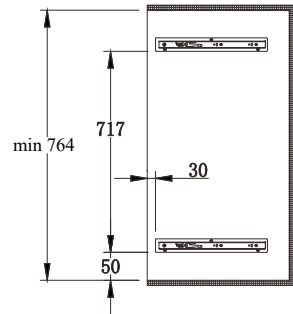
- 2** Установите ответные части направляющих на боковину, согласно указанным размерам.



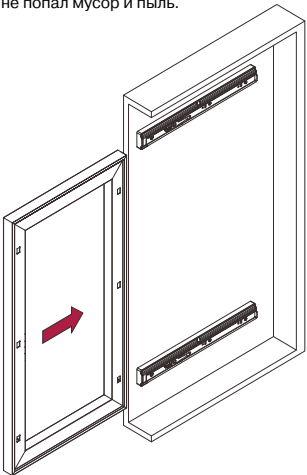
2.1. Для рамы с 2-мя полками



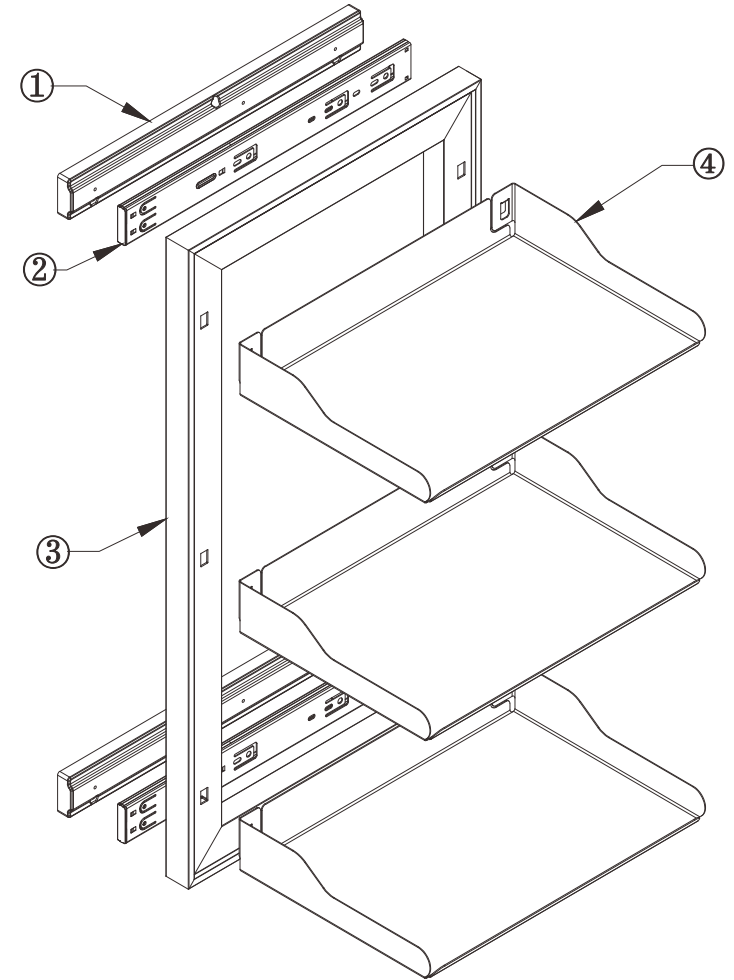
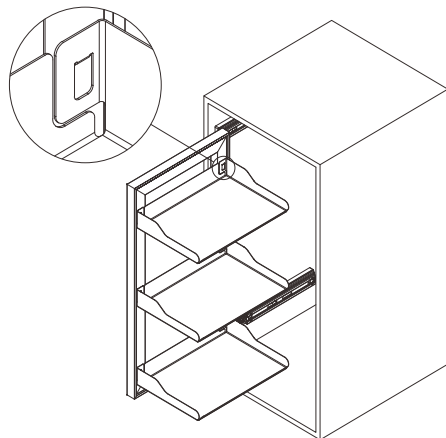
2.2. Для рамы с 3-мя полками



- 3** Установите рамку на закрепленные направляющие. Перед установкой убедитесь что в пазы направляющих не попал мусор и пыль.



- 4** Навесьте полки на рамку.



	2 полки	3 полки
1 Проставка	2	2
2 Направляющие	2	2
3 Рама	1	1
4 Навесные полки	2	3