



РУКОВОДСТВО по устройству и монтажу

вентиляционный шумозащитный
клапан Normand M

клапан Normand M



Содержание

| | |
|---------------------------------|----|
| Требования по эксплуатации..... | 3 |
| Принцип работы..... | 4 |
| Устройство клапана..... | 7 |
| технические данные..... | 9 |
| Монтаж клапана..... | 10 |
| Гарантия..... | 14 |

Требования по эксплуатации:

- применять клапан для проветривания помещений с исправной вытяжной вентиляцией
- Установка клапана должна осуществляться обученным специалистом, согласно инструкции по монтажу клапана Normand M
- Использование клапана имеющие внешние признаки повреждения, вносить изменения в конструкцию клапана ЗАПРЕЩЕНО
- Управление заслонкой с помощью ползунка из положения «закрыто», в положение «открыто», из положения «открыто» в положение «закрыто» должно быть плавным, без применения силы и посторонних предметов
- Допускается использование только оригинальной продукции Normand
- конструкция клапана Normand M допускает установку непосредственно на предприятии по изготовлению оконных систем с последующей транспортировкой
- Установка клапана и подрезка уплотнительной резины в нижней части окна ЗАПРЕЩЕНА

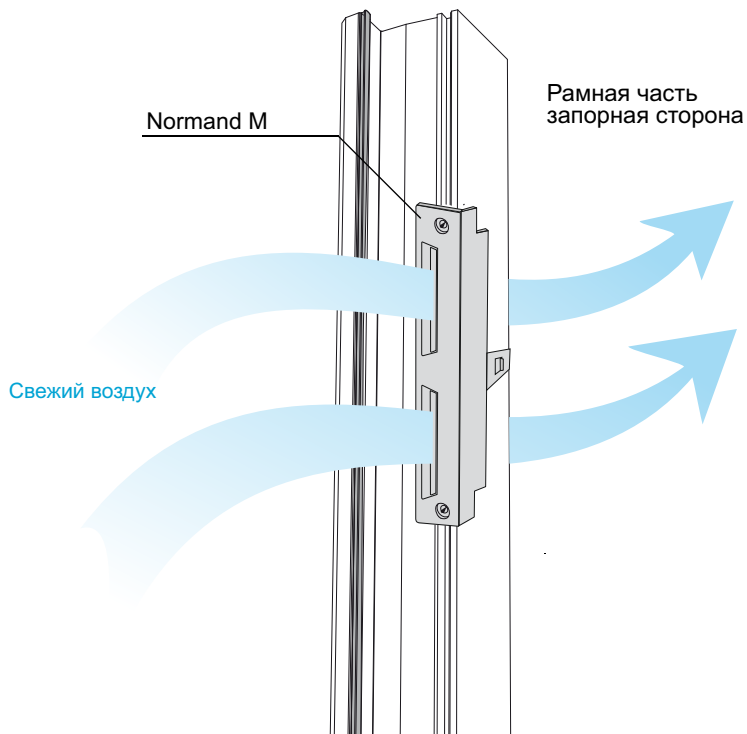
Принцип работы:

-Изделие клапана предназначено для проветривания помещения без образования сквозняка, путем дифференциации давления между внутренним и внешним воздухом.

Управление подачи воздуха осуществляется путем перемещения в ручную ползунка из положения «закрыто» в положение «открыто» и наоборот.

Рекомендуется установка попарно на окно в зависимости от размера окна и технических требований по воздухопроницаемости..

Клапан устанавливается на раму в межфальцевый зазор окна с боку в петлевой или запорной части окна, возможна установка в верхней части окна, свободной от фурнитуры, имеет два положения «открыт» и «закрыт», регулируются данные положения ползунком клапана в ручную, который, в свою очередь, двигает заслонку внутри корпуса клапана.



Комплект поставки

| Normand M | Заслонка (опция) |
|-----------|------------------|
| | |

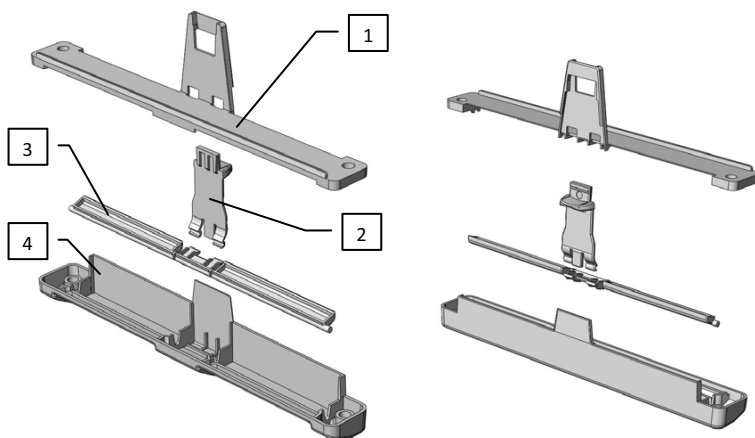


Устройство клапана Normand M

Внешний вид изделия

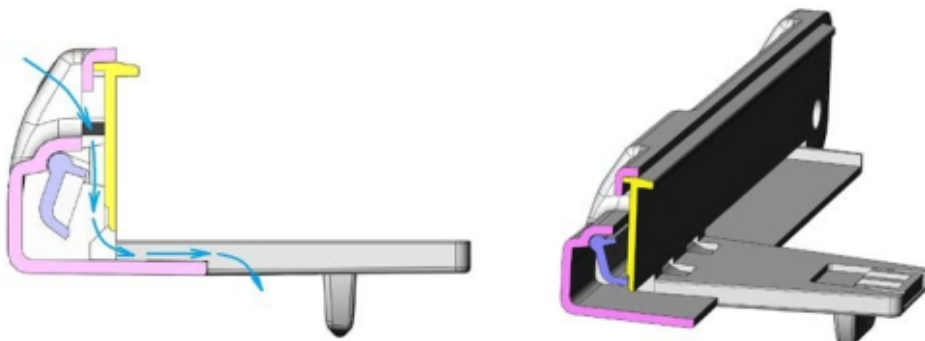


Изделие состоит из 4-х деталей



1. Основание
2. Ползунок
3. Заслонка
4. Корпус

Клапан имеет два рабочих состояния - открытое и закрытое.
Управление состояниями осуществляется перемещением ползунка.
В открытом положении воздух внутри клапана проходит по открытому каналу



При перемещении ползунка заслонка поворачивается и перекрывает воздушный канал.



Технические данные

| Наименование показателя | Значение показателя |
|---|--|
| Тип монтажа | Сбоку на раме с петлевой части, на запорной стороне, сверху на раме (свободной от фурнитуры) |
| Производительность | 15-31 м ³ /час (Normand M)* |
| Регулировка | Ручная ползунком |
| Воздухопроницаемость при статическом давлении 10 Па | 31 м ³ /ч** |
| Звукоизоляция от транспортного шума RA тран. дБа | 40,6 открыт, 40,8 закрыт (Normand M) |
| Габаритные размеры комплекта, мм | (Normand M) - 200x35,7x17,5 |
| Цвет | белый |
| Материал | АБС пластик |

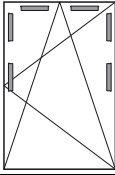

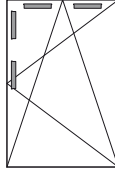

* При монтаже попарно в зависимости от наличия вытяжной вентиляции и перепада давления от 10 Па, конфигурации и профильной системы оконного блока

** При монтаже попарно клапан Normand M, в зависимости от наличия вытяжной вентиляции и перепада давления 10 Па, конфигурации и профильной системы оконного блока

Монтаж клапана Normand M

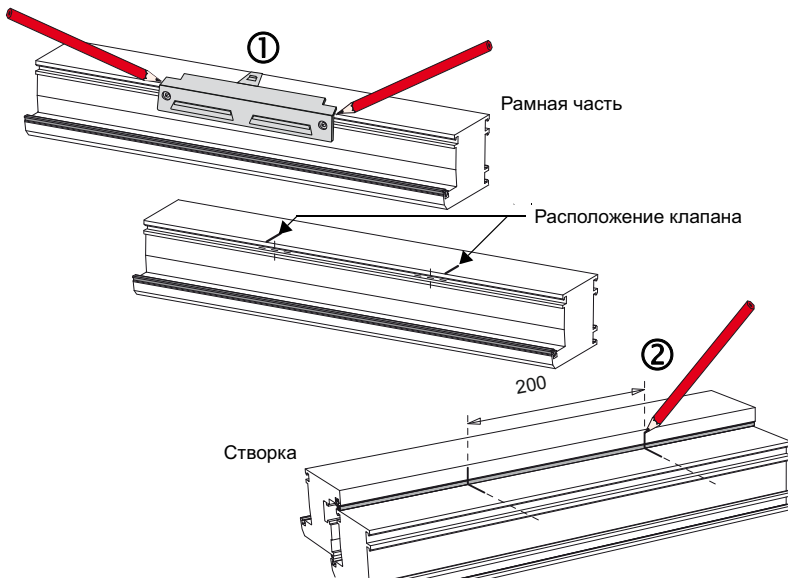
Условия монтажа

Рекомендуемое место монтажа - верхняя треть окна, свободная от фурнитуры

| | | |
|---|--|---|
| Установка на окно с наружной петлевой группой | |  |
| Normand M  | <ul style="list-style-type: none">• На петлевой стороне между поворотными (опора ножничной петли, опора нижней петли, врезная петля)• вверху по горизонтали• на запорной стороне | |
| Установка на окно со скрытолежащей петлевой группой | |  |
| Normand M  | <ul style="list-style-type: none">• вверху по горизонтали• на запорной стороне рамы | |

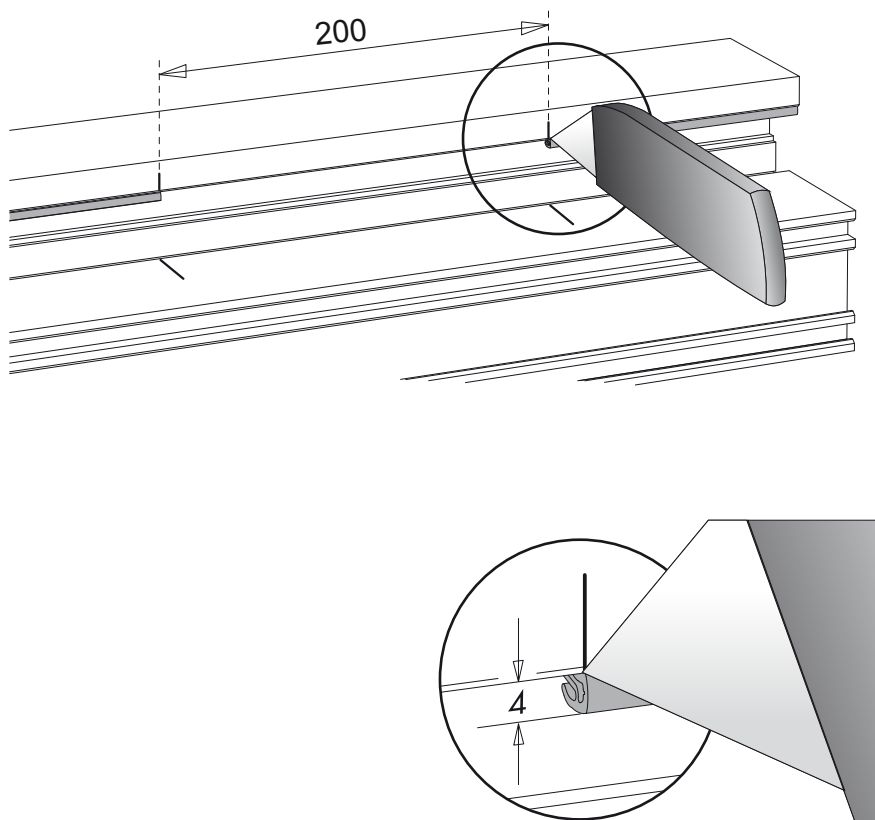
ШАГ 1: Размечаем место монтажа

- ① Определить на раме место установки Normand M.
- ② Границы расположение клапана переносим с профиля рамы на профиль створки



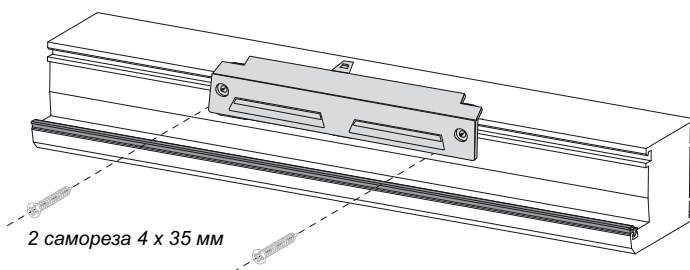
Монтаж клапана Normand M

Шаг 2: Отрезать уплотнитель створки по границе расположения клапана на раме окна



Шаг 3: Крепление клапана

Установить клапан к ранее отмеченным границам осторожно привернуть двумя подходящими для монтажа окон саморезами (не предусматриваются при поставке) в оба отверстия для крепления. При этом избегайте повреждения корпуса клапана.



Шаг 4:

Прорезы пазы для забора воздуха.

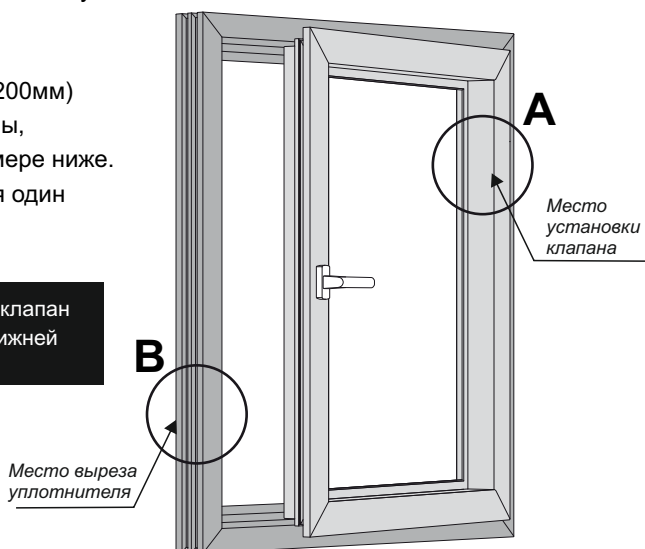
Для беспрепятственного прохождения воздуха через межфальцевый зазор нужно сделать паз в уплотнении

У окон из ПВХ, напротив установленного клапана показано на схеме **A** при монтаже вырезается небольшой участок уплотнителя равный длине клапана 200 мм.

На клапан один паз **B** (4мм x 200мм) на уплотнителе наружной рамы, как это представлено на примере ниже.

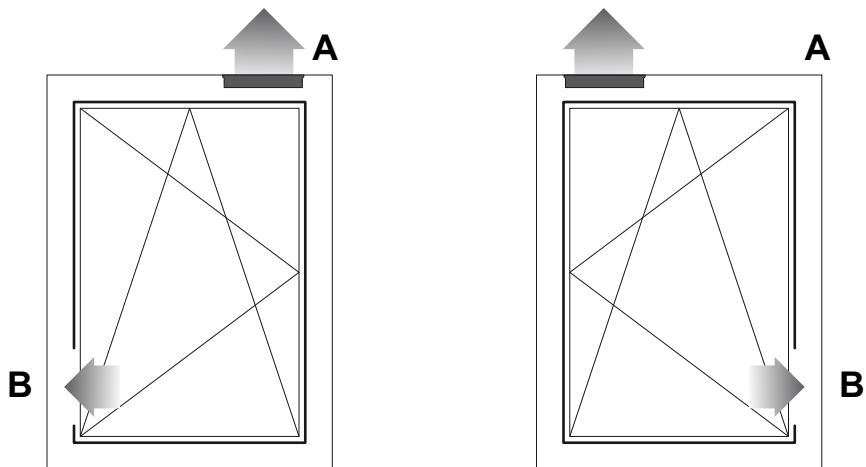
На каждый клапан вырезается один уплотнитель как на схеме **B**

ВНИМАНИЕ! Не устанавливать клапан и не вырезать уплотнитель на нижней части рамы

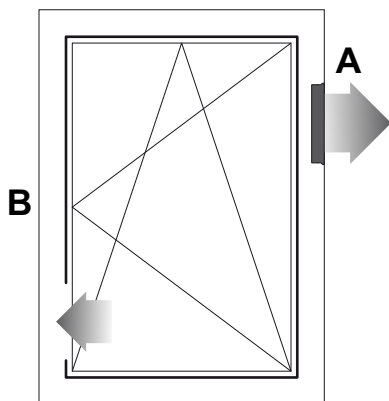


Примеры для прорезания пазов

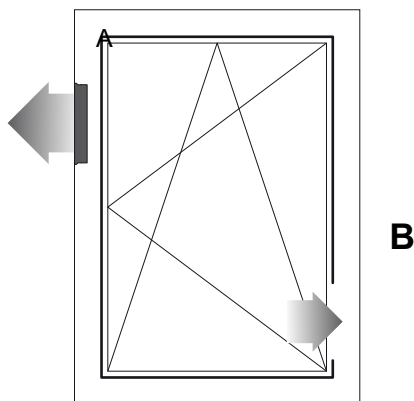
При горизонтальном монтаже



на петлевой стороне



на запорной стороне



A - место установка клапана

B - место подрезания уплотнителя наружной рамы

Гарантийные обязательства

Изготовитель гарантирует соответствие изделия требованиям условий при соблюдении правил эксплуатации, монтажа, транспортирования и хранения. Гарантийный срок хранения изделий или эксплуатации - 12 месяцев со дня отгрузки с предприятия-изготовителя



ООО «Норманд».

170000, Тверская область, г. Тверь, ул. Индустриальная, 13А

тел: 8 920 182 07 07

e-mail:pet69@bk.ru