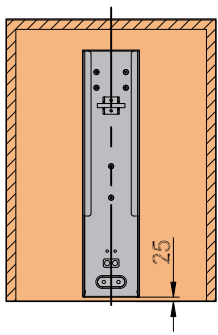


название	кол-во	название	кол-во	название	кол-во	название	кол-во
основная рама	1 шт.	регулируемая рама	1 шт.	корзина	6layers6PCS 5layers5PCS 4layers4PCS	нижняя направляющая	1 шт.
верхняя направляющая	1 шт.	Т-образный соединитель	2 шт.	крепление фасада	2 шт.	болт M6x16	6 шт.
крючок	6layers12PCS 5layers10PCS 4layers8PCS	ключ шестигранный 5 мм	1 шт.	ключ шестигранный 4 мм	1 шт.	саморез ST4x16	27 шт.
болт M8x12	4 шт.						

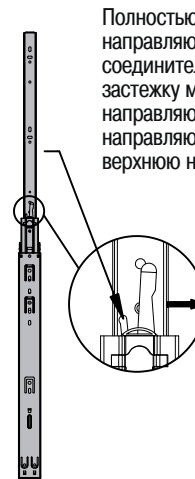
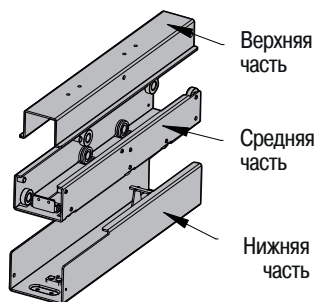
Технические характеристики

Количество корзин	размеры (мм)	ширина базы (мм)
4	250*480*(1200-1500)	300
5	250*480*(1450-1750)	300
6	250*480*(1800-2100)	300
4	350*480*(1200-1500)	400
5	350*480*(1450-1750)	400
6	350*480*(1800-2100)	400

2. Установка направляющих


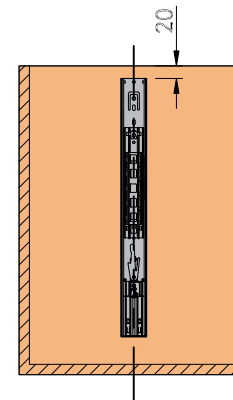
Зафиксируйте нижнюю часть направляющей с помощью саморезов ST4x16, как показано на схеме

Схема расположения частей нижней направляющей:

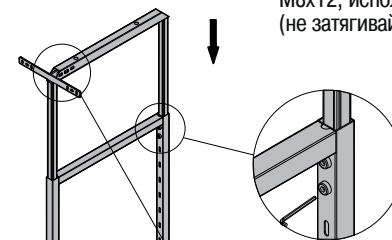


Полностью выдвиньте верхнюю направляющую, нажмите на соединительную пластиковую застежку между верхней направляющей и нижней направляющей, затем снимите верхнюю направляющую

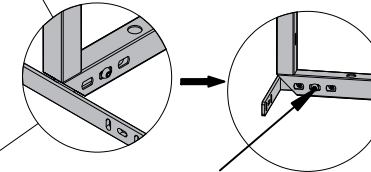
Закрепите нижнюю часть верхней направляющей с помощью ST4x16


2. Установка рамы

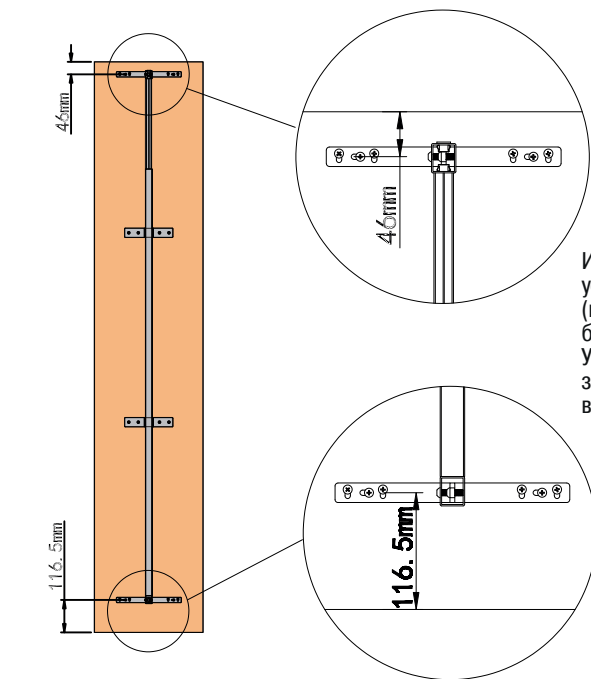
Вставьте выдвигную часть рамы в основную. Зафиксируйте конструкцию шестигранными болтами M8x12, используя шестигранный ключ 5 мм. (не затягивайте болты до конца)



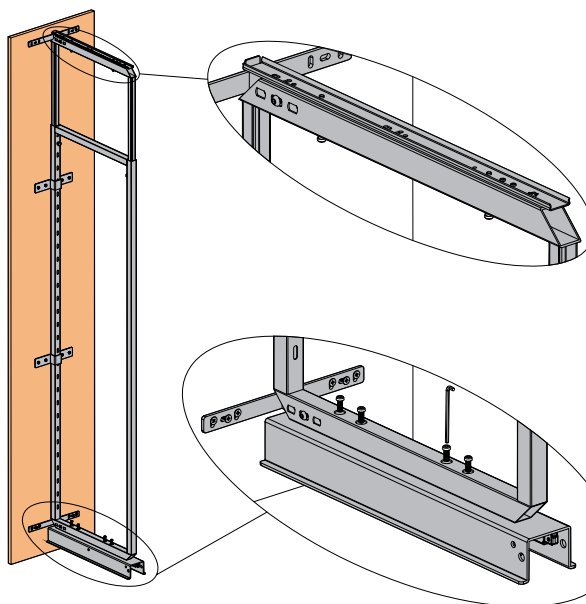
Вставьте Т-образный соединитель дверной панели в основную раму и зафиксируйте шестигранными болтами M6x18



Отрегулируйте винт так, чтобы Т-образный соединитель дверной панели был расположен в центре основной рамы



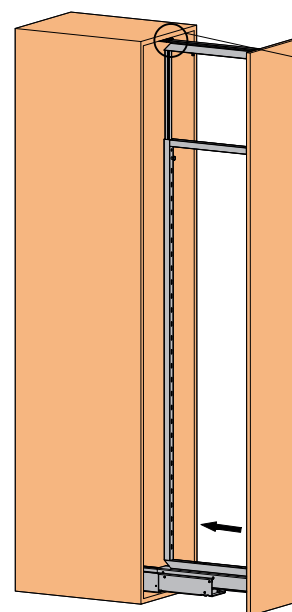
Используйте саморезы ST4x16 для установки основной рамы на фасад (примечание: основная рама должна быть установлена по центру). Установите крепления для фасада и затяните винты верхней регулировочной рамы.



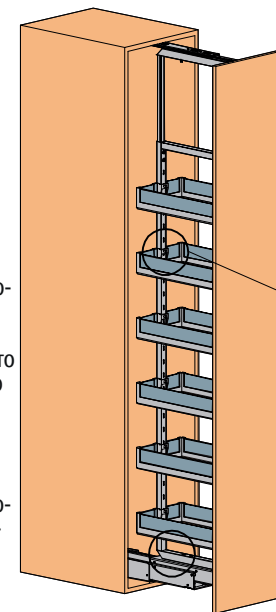
Вставьте верхнюю направляющую в соответствующее отверстие регулируемой рамы

Зафиксируйте верхнюю часть нижней направляющей на основной раме с помощью болтов М6х6 (примечание: доводчик должен быть обращен во внутреннюю сторону шкафа)

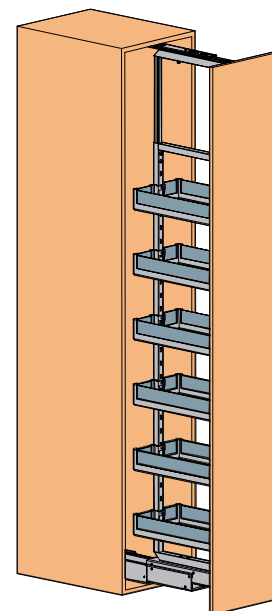
3. Установка корзин



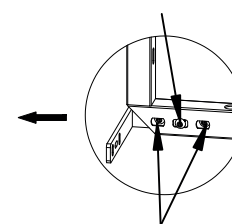
Вытяните среднюю нижнюю направляющую и удерживайте ее. Затем вставьте основную направляющую в шкаф. Когда будет слышен звук отскока пружины, это указывает на то, что направляющая установлена. Одновременно с этим вставьте верхнюю направляющую в предустановленную ответную часть.



Навесьте корзины в соответствующие отверстия в основной раме с помощью крючков для корзин и отрегулируйте расстояние между ними



Этот винт фиксирует основную раму



После завершения сборки с помощью T-образных соединительных винтов на фасаде, отрегулируйте его положение таким образом, чтобы она располагалась по центру шкафа.

Поверните левый и правый винты по часовой стрелке, чтобы отрегулировать фасад вправо; поверните левый и правый винты против часовой стрелки, чтобы отрегулировать дверную панель влево; затем затяните средний винт.

Эти винты регулируют левое и правое положение фасада и вертикальность основной рамы