



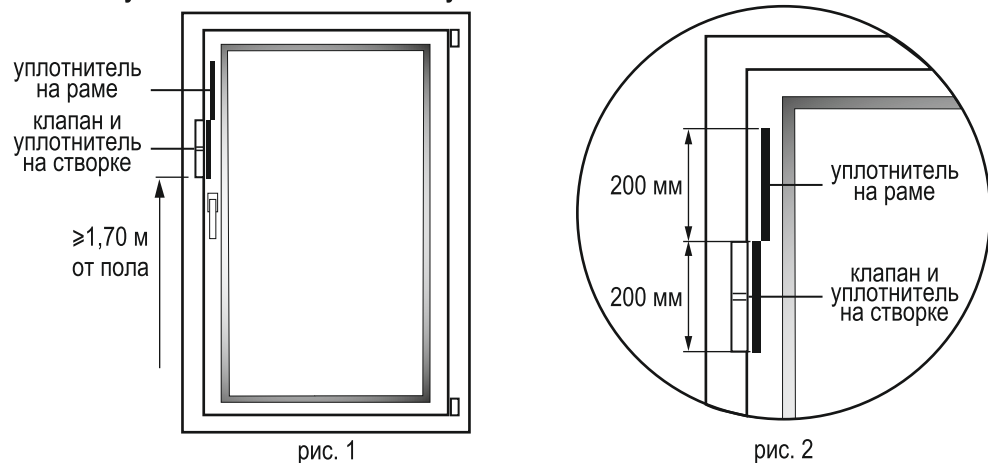
Вентиляционный клапан Air-Box Standart
200 mm 18 m3.

Соблюдайте осторожность при работе с открытыми окнами. Пользуйтесь только исправными стремянками. При необходимости используйте страховочные приспособления. Не производите работы при сильном ветре.

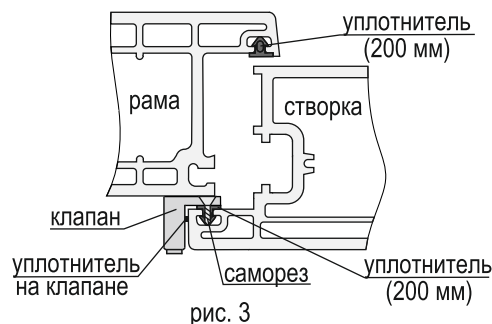
Инструкция по монтажу

1. Выбрать место установки клапана на створке (рис. 1,2). Рекомендуемая высота установки клапана не ниже 1,70 м от пола помещения.
2. Заменить фрагмент штатного уплотнителя в месте установки клапана на створке специальным уплотнителем длиной 200 мм.

Места установки клапана и замены уплотнителей



3. Снять защитную пленку с самоклеющегося уплотнителя на клапане. Установить клапан на створке и закрепить саморезами (рис. 3).
4. Заменить фрагмент штатного уплотнителя на раме специальным уплотнителем длиной 200 мм (рис. 2).



Для оконных конструкций с 3-мя контурами уплотнения удалить фрагмент среднего контура уплотнения длиной 200 мм напротив установленного клапана.

Видеоинструкция



Вентиляционный клапан Air-Box Standart
200 mm 18 m3.

Назначение

Оконные приточные устройства Air-Box Standart применяются для организации нормативного воздухообмена в соответствии с требованиями СП 60.13330.2020 «Отопление, вентиляция и кондиционирование воздуха.»

Комплектация

Приточный клапан	1 шт.
Уплотнитель 200 мм	2 шт.
Саморезы	2 шт.
Инструкция по монтажу	1 шт.
Индивидуальная упаковка	1 шт.

Технические характеристики

Расход воздуха при $\Delta P=10$ Па	до 18 м ³ /ч*
Габаритные размеры клапана (ШxГxВ).....	200x19x21 мм
Цвет	белый
Монтаж	на створку без фрезеровки
Регулировка потока воздуха	ручная плавная

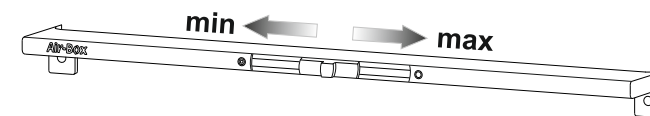
* в зависимости от ширины притвора оконного блока

Руководство по эксплуатации

Клапан имеет несколько режимов работы. Для полного открытия клапана переместите ручку регулятора в крайнее правое положение, как показано на рисунке, при этом обеспечивается максимальный объем притока воздуха.

Для закрытия клапана переместите ручку регулятора влево до ощутимого упора. Данный режим используется в исключительных случаях, например, для предотвращения попадания в помещение дыма, посторонних запахов и т.п.

Перемещая ручку клапана между этими положениями, обеспечивается плавная регулировка объема проходящего через устройство воздуха, что позволяет подобрать оптимальный режим работы.



Не рекомендуется закрывать клапан, это нарушит воздухообмен в помещении, что может привести к повышению относительной влажности воздуха, выпадению конденсата и, как следствие, к появлению плесени, а также к обледенению устройства в зимний период времени.

Обслуживание

При загрязнении клапана открыть створку, на которой смонтирован клапан, перевести ручку регулятора в положение закрыто, протереть подвижные части и корпус клапана влажной салфеткой.

Не допускается использование растворителей и прочих химических веществ.