

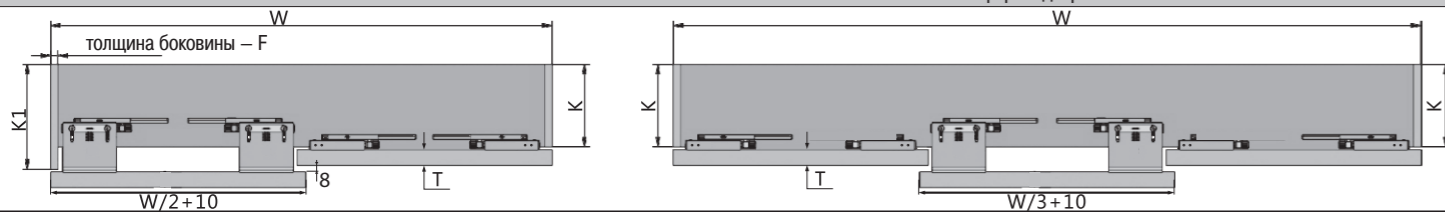
FM602

Инструкция по установке подвесной раздвижной системы с доводчиками плавного закрывания

Наименование	для 2-х дверного шкафа	для 3-х дверного шкафа	Наименование	для 2-х дверного шкафа	для 3-х дверного шкафа
Левый верхний ролик для внешней двери	1	1	Левый верхний ролик для внутренней двери	1	2
Правый верхний ролик для внешней двери	1	1	Правый верхний ролик для внутренней двери	1	2
Нижний ролик для внешней двери	2	2	Нижний ролик для внутренней двери	2	4
Верхний доводчик	4	6	Активатор верхнего доводчика	4	4
Нижний демпфер	4	4	Саморез 4x16	40	60
Ограничитель	1	2	Шаблон	1	1
<p>В комплектации для 3-х дверного шкафа в комплекте дополнительно идет механизм предотвращения столкновения внутренних дверей.</p>					1

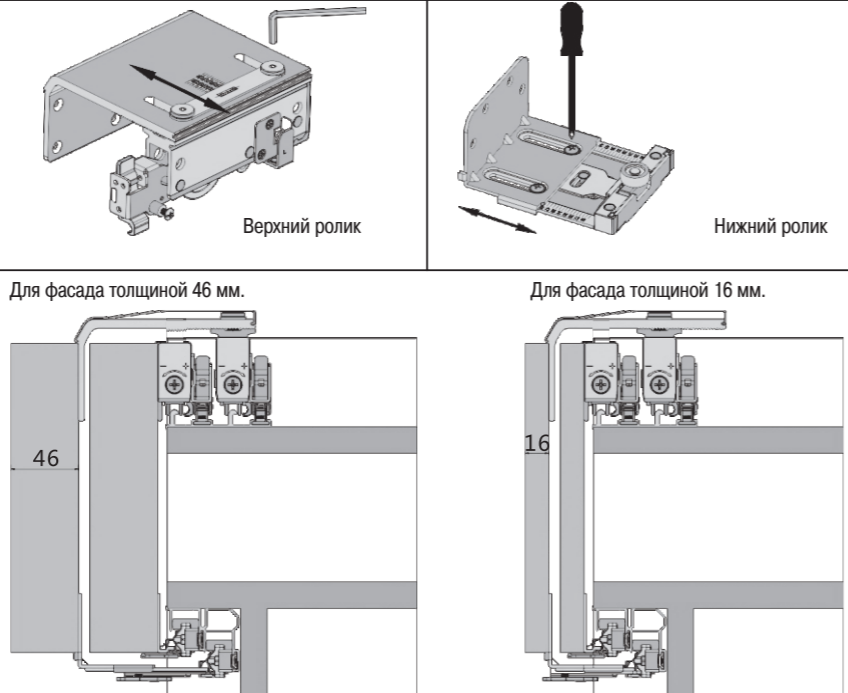
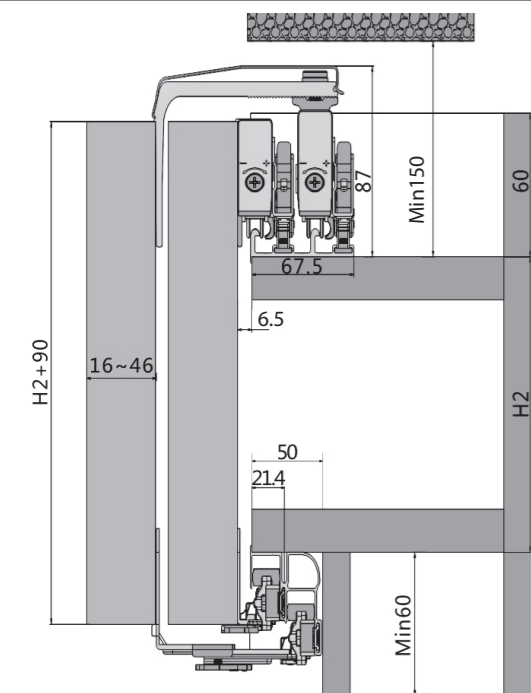
1. Расчет габаритов шкафа $K1=k+T+8$ (T - толщина фасада $16 \leq T \leq 46$)

Действительная ширина двери зависит от формы двери.



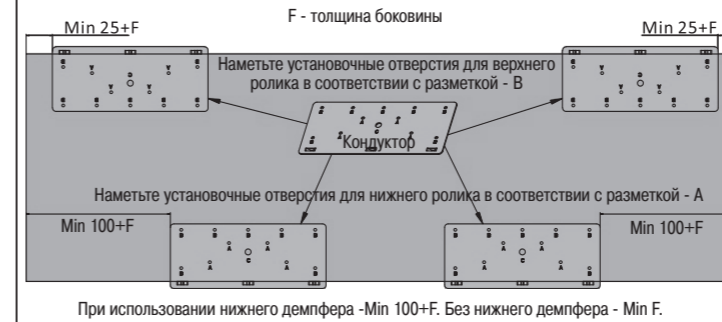
2. Установочные размеры

3. Отрегулируйте ролики внешней двери в соответствии с толщиной фасада.



4. Разметка фасадов и установка роликов

Наметьте установочные отверстия по кондуктору, в соответствии с рекомендациями.

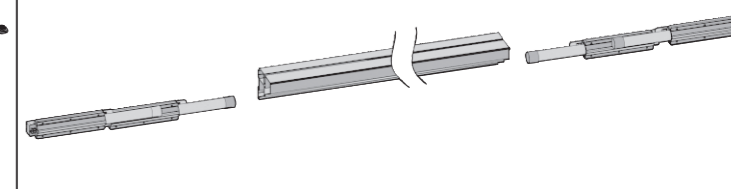


5. Установка верхней и нижней направляющих

5.1 Установите активаторы доводчиков в верхнюю направляющую и закрепите направляющую на шкаф.



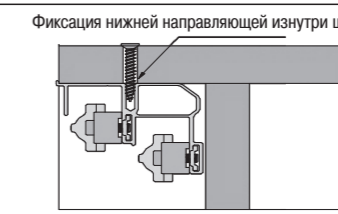
5.2 Установите демпферы в нижнюю направляющую и закрепите нижнюю направляющую на шкаф.



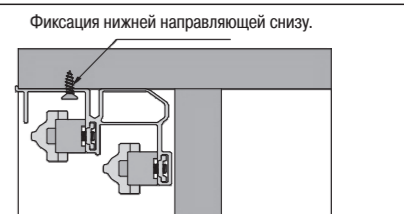
Фиксация нижней направляющей изнутри шкафа.



Фиксация нижней направляющей изнутри шкафа.



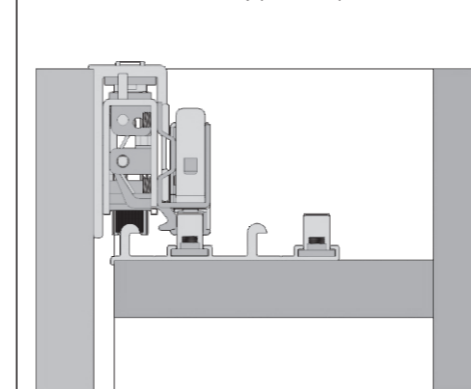
Фиксация нижней направляющей снизу.



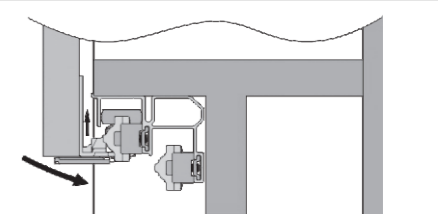
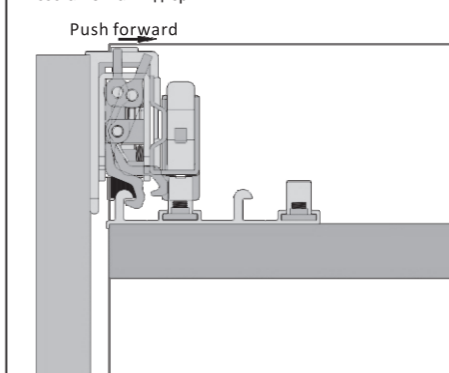
Наметьте установочные отверстия для нижней направляющей в соответствии с разметкой - C

6. Установка внешней и внутренней дверей

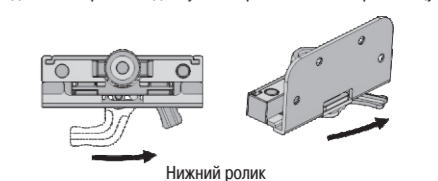
6.1 Сначала навешивается внутренняя дверь.



6.2 Активируйте фиксатор ролика для предотвращения соскальзывания двери.



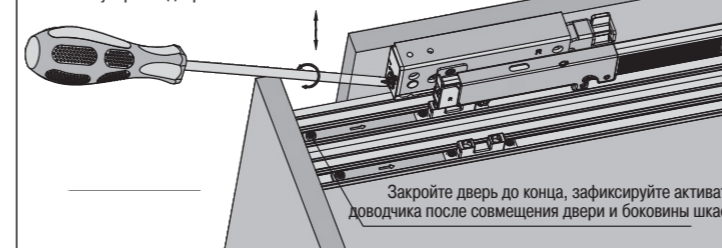
После навески двери зафиксируйте нижний ролик рычагом. Убедитесь что ролик выдвинулся вверх и зашел в направляющую.



7. Регулировка двери

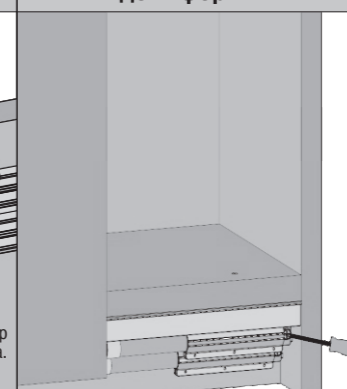
Используйте крестовую отвертку для регулировки зазора между дверью и боковиной.

Регулировка двери по высоте ± 3.5 мм.

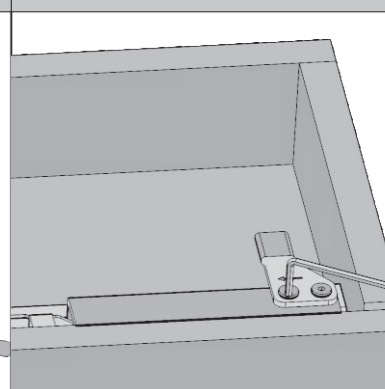


Закройте дверь до конца, зафиксируйте активатор доводчика после совмещения двери и боковины шкафа.

8. Зафиксируйте нижние демпферы.

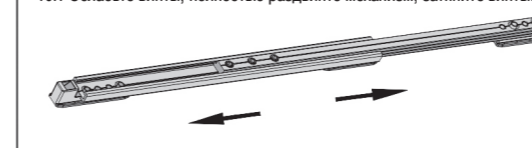


9. Установите ограничитель.



10. Установка механизма предотвращения столкновения внутренних дверей

10.1 Ослабьте винты, полностью раздвиньте механизм, затяните винты.



10.2 Установите механизм на верхнюю направляющую, на шину внутренних дверей.

10.3 Закрывайте внутренние двери пока доводчики не войдут в зацеп с ответными частями механизма.

10.4 Ослабьте винты и отрегулируйте зазор между внутренними дверями, после этого затяните винты.

