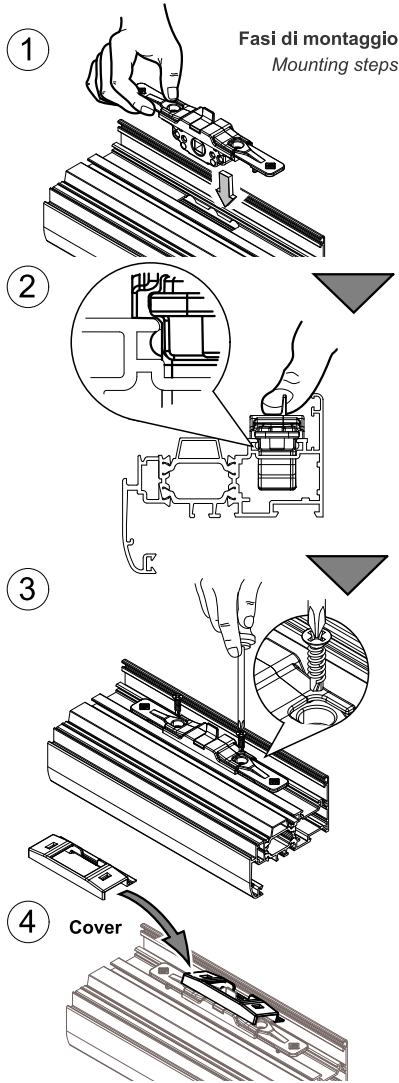
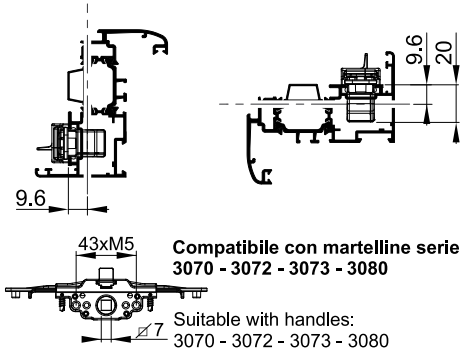
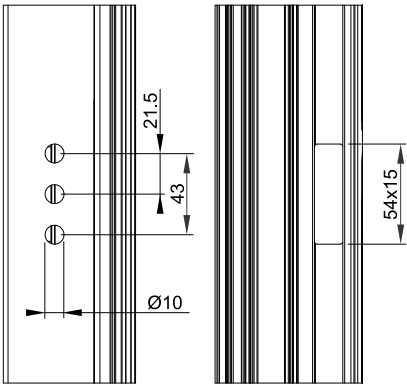


Shark

Movimentazione monodirezionale con antifalsamanovra

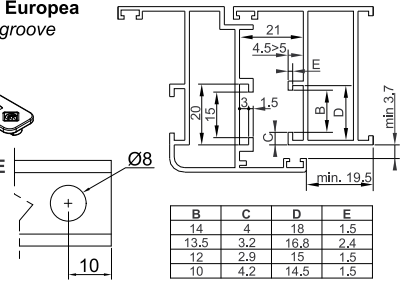
Mono-directional movement mechanism with anti-false manoeuvre



A3627
Camera Europea
Euro groove

Riferimento nodo Camera Europea
Euro groove section referimnt

LAVORAZIONI ASTINE
RODS MACHINING



A3627

Movimentazione monodirezionale con antifalsamanovra
Mono-directional movement mechanism with anti-false manoeuvre

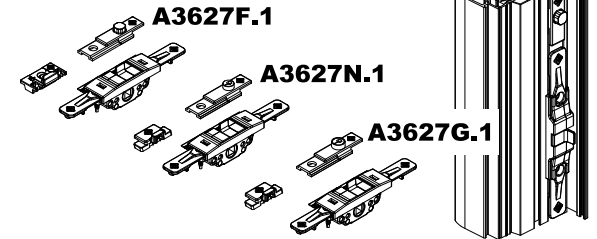
A3627.10

Movimentazione monodirezionale senza antifalsamanovra
Mono-directional movement mechanism without anti-false manoeuvre

Punto di chiusura supplementare (opzionali)
Additional locking point (optional)

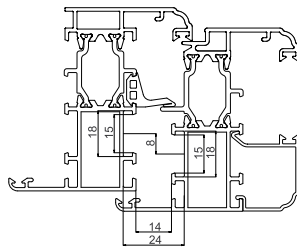


Kit completi di punti di chiusura
Kit including locking point



A3628
Sistema ERRE
ERRE system

Riferimento nodo sistema ERRE
ERRE system section referimnt

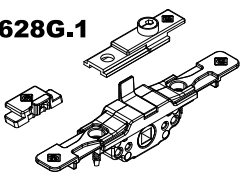


Punto di chiusura supplementare (opzionali)
Additional locking point (optional)



Kit completi di punti di chiusura
Kit including locking point

A3628G.1

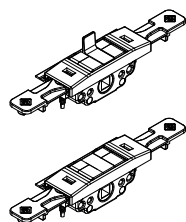


A3628

Movimentazione monodirezionale con antifalsamanovra
Mono-directional movement mechanism with anti-false manoeuvre

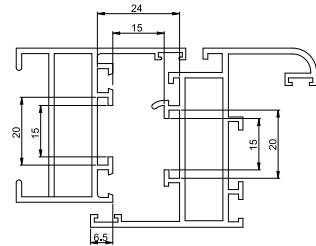
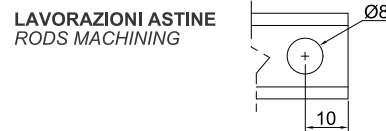
A3628.10

Movimentazione monodirezionale senza antifalsamanovra
Mono-directional movement mechanism without anti-false manoeuvre

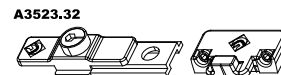


A3629
Sistema Allco 5
Allco 5 system

Riferimento nodo sistema Allco 5
Allco 5 system section referimnt

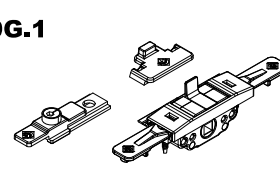


Punto di chiusura supplementare (opzionali)
Additional locking point (optional)



Kit completi di punti di chiusura
Kit including locking point

A3629G.1

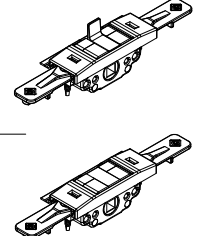


A3629

Movimentazione monodirezionale con antifalsamanovra
Mono-directional movement mechanism with anti-false manoeuvre

A3629.10

Movimentazione monodirezionale senza antifalsamanovra
Mono-directional movement mechanism without anti-false manoeuvre



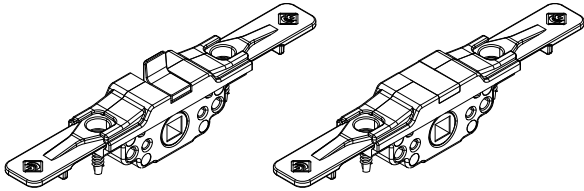
Schema taglio astine generale anta ribalta con movimentazione monodirezionale Shark

General instruction of machining for Tilt and Turn with unidirectional movement Shark

Camera Europea | Euro groove **3627 - 3627.10**

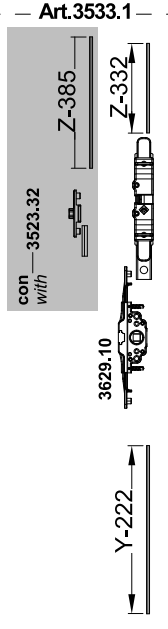
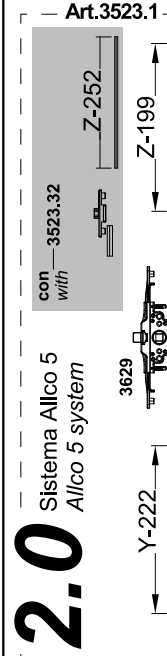
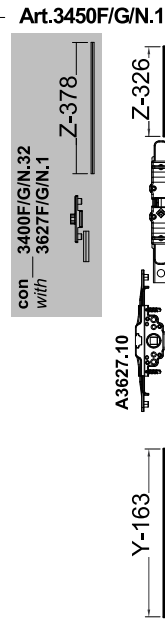
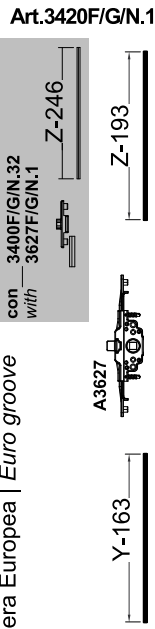
Camera Erre | Erre groove **3628 - 3628.10**

Camera Allco 5 | Allco 5 groove **3629 - 3629.10**



ween

Camera Europea | Euro groove



2.0

Sistema Allco 5
Allco 5 system

