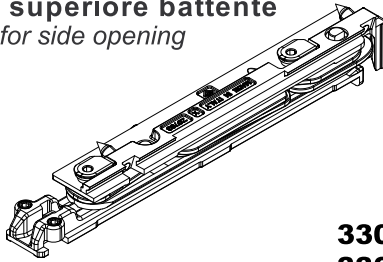


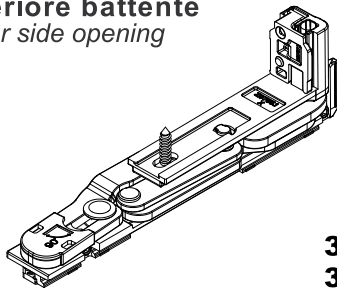
Cerniere battente a scomparsa / **Per sistemi Camera Europea**
Hidden hinge for side opening / *For Euro Groove system*

Cerniera superiore battente
Top hinge for side opening



3304.71S/D
3303.71S/D

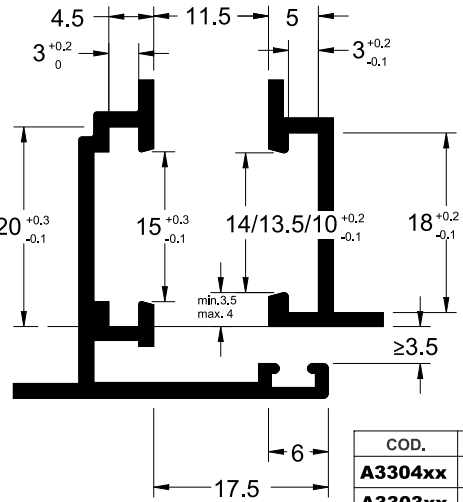
Cerniera inferiore battente
Bottom hinge for side opening



3304S/D
3303S/D

KIT
3304.12S/D
3303.12S/D

Riferimento nodo Camera Europea
Euro groove section referment



COD.	NODO
A3304xx	A01 - A05
A3303xx	A03

Dimensioni e portate / Dimensions and weights

130Kg - 180°

⚠	2500	50	42	35	30	26	23	21	19	17
	2400	50	43	36	31	27	24	22	20	18
	2300	50	45	38	32	28	25	23	21	19
	2200	50	47	39	34	30	26	24	21	20
	2100	50	50	41	35	31	28	25	23	21
	2000	50	50	43	37	33	29	26	24	22
	1900	50	50	46	39	34	30	27	25	23
	1800	50	50	48	41	36	32	29	26	24
	1700	50	50	50	44	38	34	31	28	25
	1600	50	50	50	46	41	36	33	30	27
	1500	50	50	50	50	43	39	35	32	29
	1400	50	50	50	50	46	41	37	34	28
	1300	50	50	50	50	50	44	40	33	30
	1200	50	50	50	50	50	48	39	35	33
	1100	50	50	50	50	50	47	43	39	30
	1000	50	50	50	50	50	50	47	35	26
900	50	50	50	50	50	50	35	32	19	
800	50	50	50	50	50	43	39	24	11	
700	50	50	50	50	50	50	15	X	X	
600	50	50	50	50	43	19	X	X	X	
500	50	50	50	50	X	X	X	X	X	
H	L	370	500	600	700	800	900	1000	1100	1200

3310.50



Obbligatorio A3310.50
 con soglie ribassate
Mandatory A3310.50
 with low threshold

Consigliato A3310.50 per portate >110Kg
Recommended A3310.50 with weights >110Kg



150Kg - 90°



⚠	2700	50	44	37	32	28	25	22	20	19
	2600	50	46	38	33	29	26	23	21	19
	2500	50	48	40	34	30	27	24	22	20
	2400	50	50	42	36	31	28	25	23	21
	2300	50	50	43	37	33	29	26	24	22
	2200	50	50	45	39	34	30	27	25	23
	2100	50	50	48	41	36	32	29	26	24
	2000	50	50	50	43	38	33	30	27	25
	1900	50	50	50	45	39	35	32	29	26
	1800	50	50	50	48	42	37	33	30	28
	1700	50	50	50	50	44	39	35	32	29
	1600	50	50	50	50	47	42	38	34	31
	1500	50	50	50	50	50	44	40	36	33
	1400	50	50	50	50	50	48	43	39	32
	1300	50	50	50	50	50	50	46	38	35
	1200	50	50	50	50	50	50	45	41	38
1100	50	50	50	50	50	50	49	45	27	
1000	50	50	50	50	50	50	50	33	30	
900	50	50	50	50	50	50	40	36	22	
800	50	50	50	50	50	50	45	27	11	
700	50	50	50	50	50	50	17	X	X	
600	50	50	50	50	50	19	X	X	X	
500	50	50	50	50	X	X	X	X	X	
H	L	370	500	600	700	800	900	1000	1100	1200

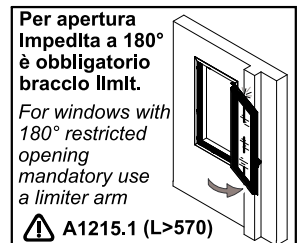
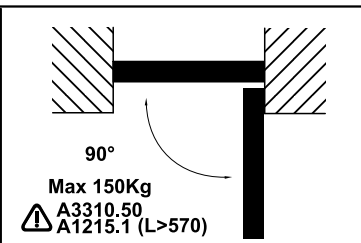
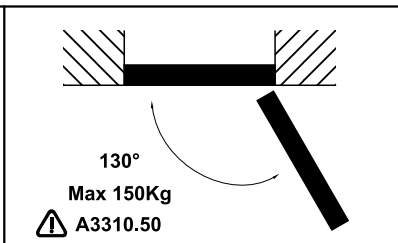
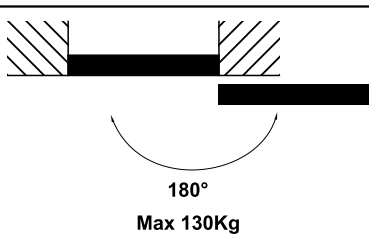
3310.50



Obbligatorio A3310.50
 Mandatory A3310.50

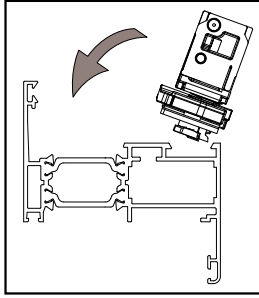
Es. 20  Anta eseguibile con spessore vetro Max 20 mm
 Sash size executable with Max glass thickness 20 mm

X  Dimensione non eseguibile
 Not feasible



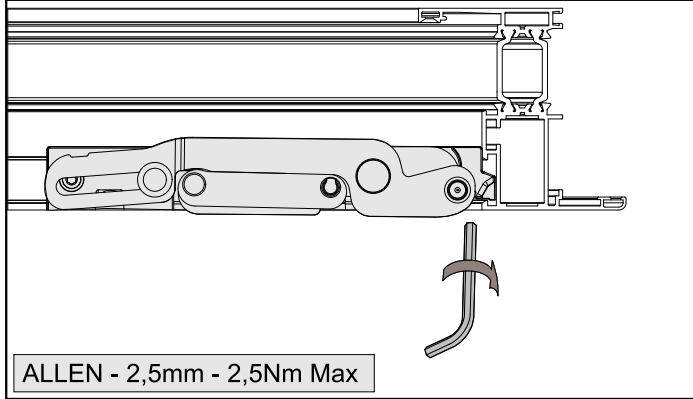
MONTAGGIO CERNIERE / HINGE ASSEMBLY

TELAIO
FRAME

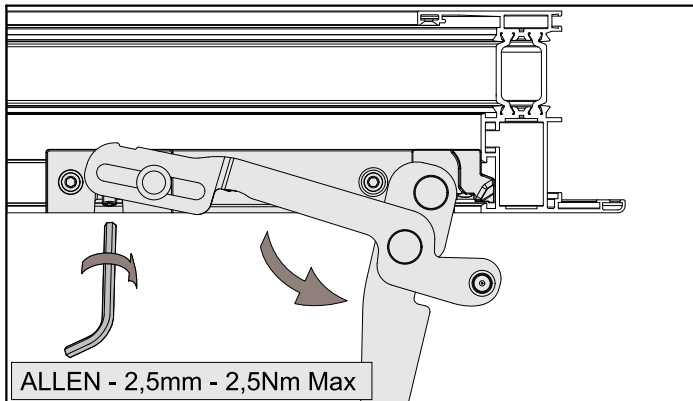


Valido per cerniera inferiore e superiore

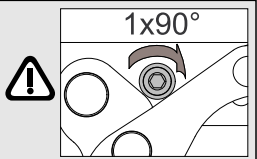
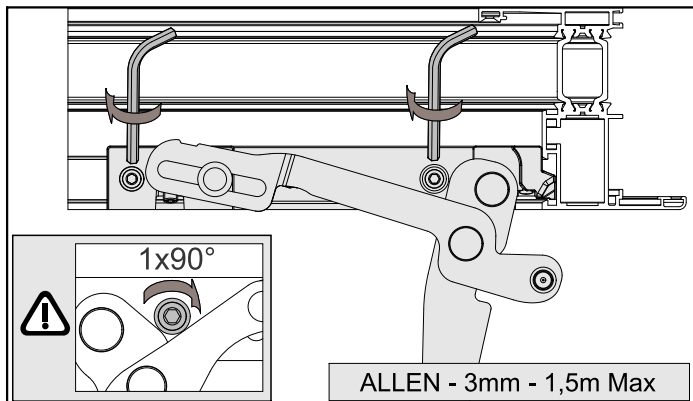
Valid for bottom and top hinge



ALLEN - 2,5mm - 2,5Nm Max



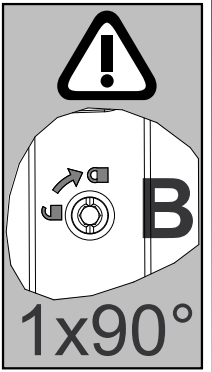
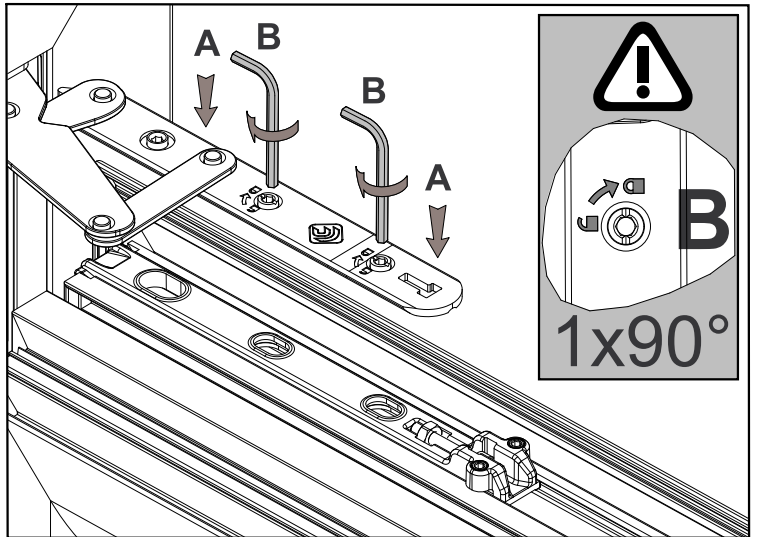
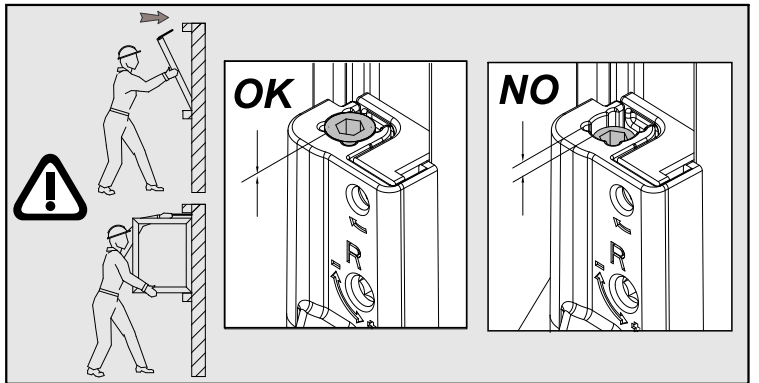
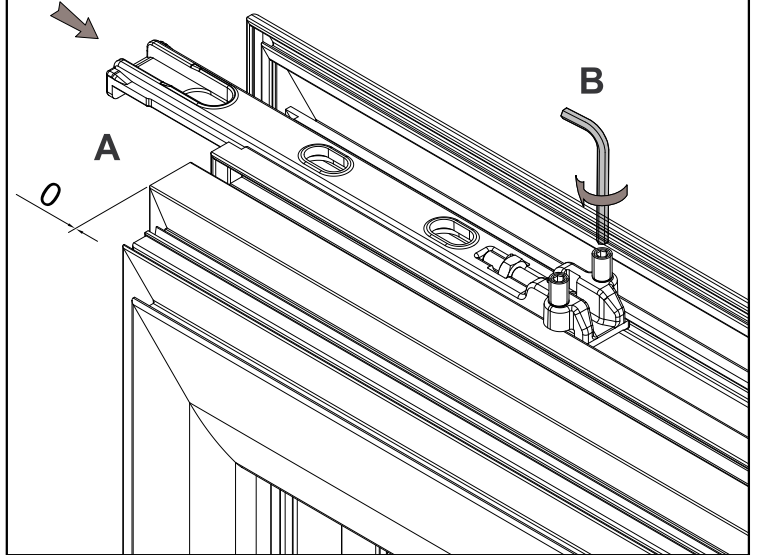
ALLEN - 2,5mm - 2,5Nm Max



1x90°

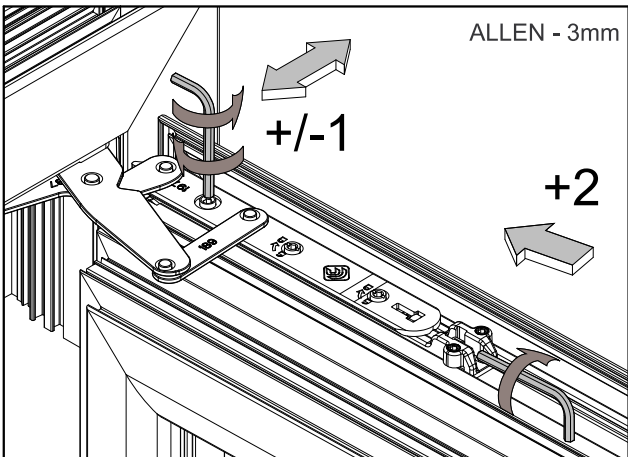
ALLEN - 3mm - 1,5m Max

ANTA
SASH



1x90°

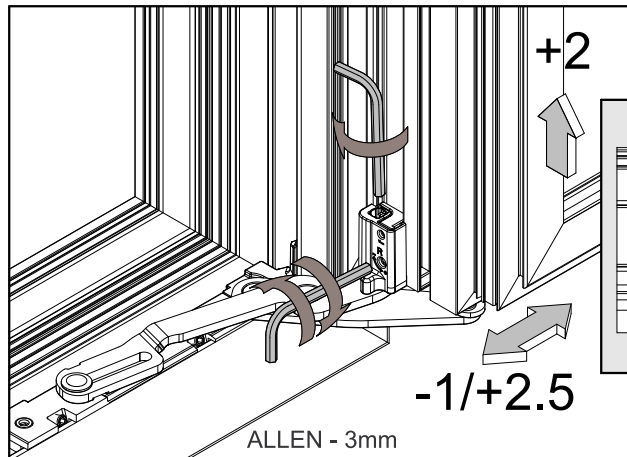
Regolazioni / Adjustments



ALLEN - 3mm

+/-1

+2



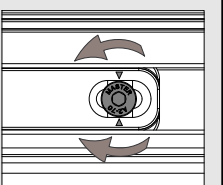
ALLEN - 3mm

+2

-1/+2.5



Prima / Before



Dopo / Last