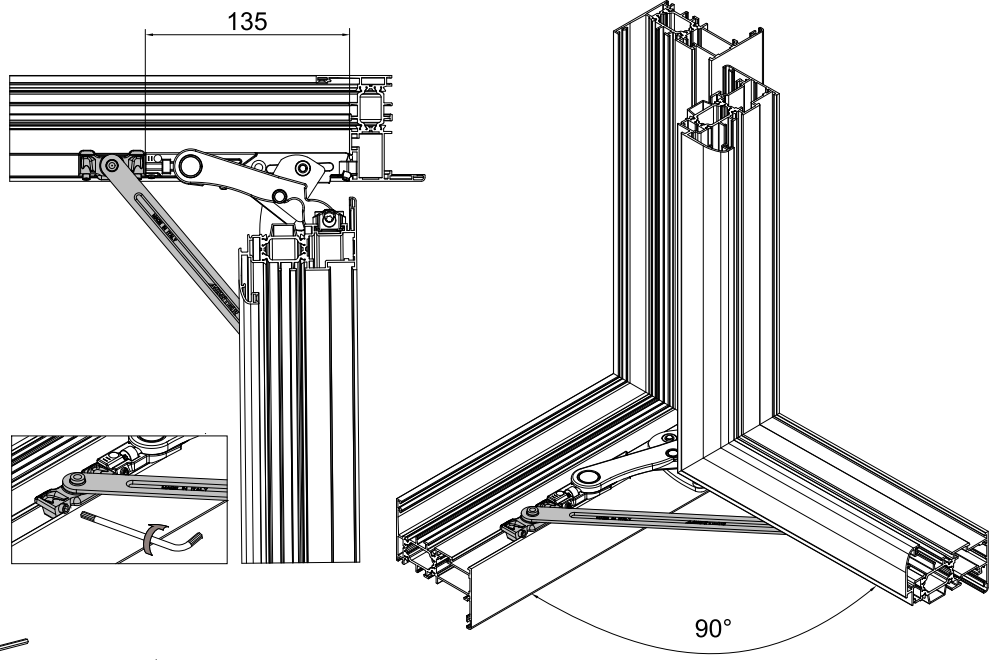
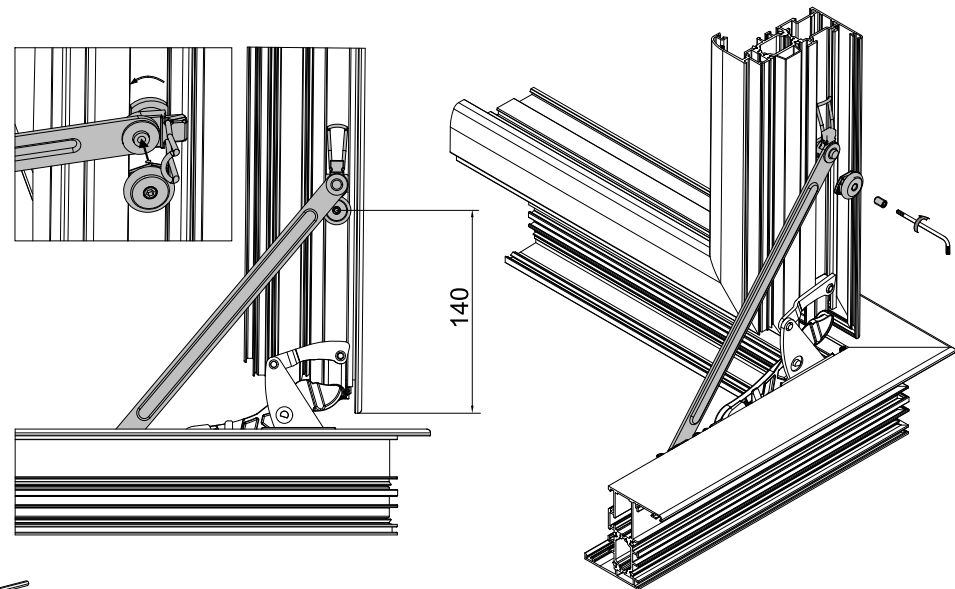


**Indicazioni di montaggio solo per apertura a battente con limitazione a 90°**  
*Mounting indications only side hung with limiter 90°*

**111X.1/11 Lungo/Long**



Chiave ALLEN esagonale n°2,5



Chiave ALLEN esagonale n°2,5

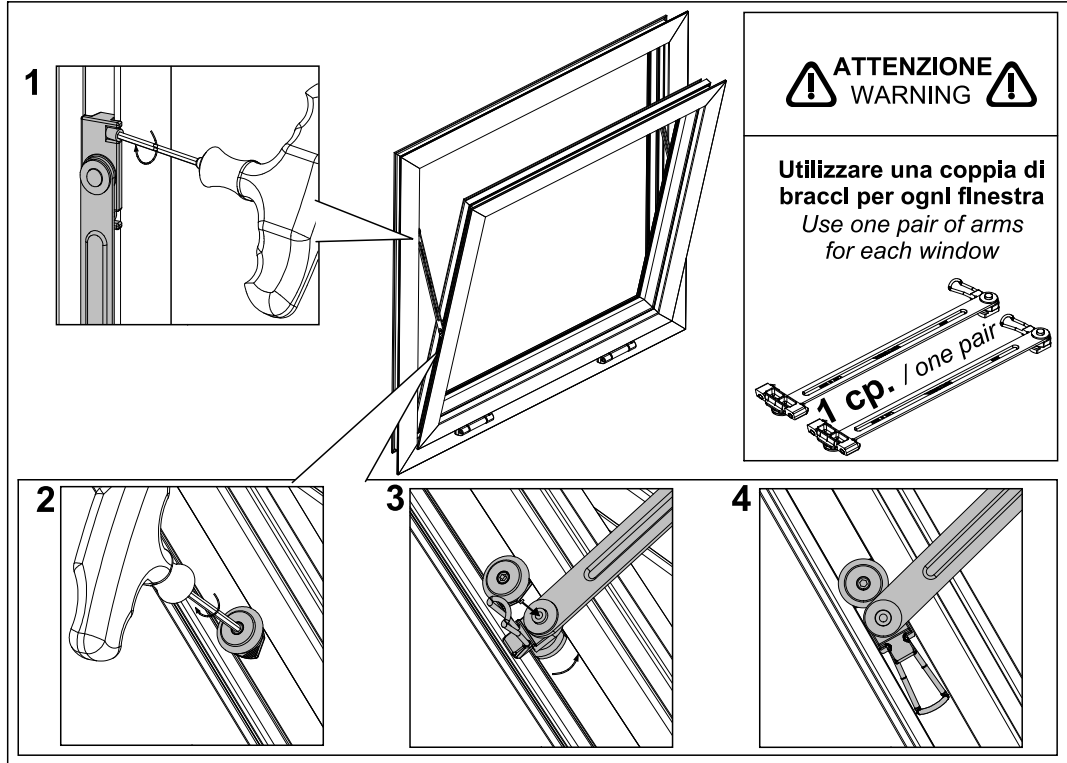
**MASTER**  
 ACCESSORI PER SERRAMENTI PROGETTATI PER DURARE  
 FASTENING ACCESSORIES PLANNED TO LAST  
<http://www.masteritaly.com>

**SIMPLE PLUS**

**Limitatore di apertura | Opening Limiter**

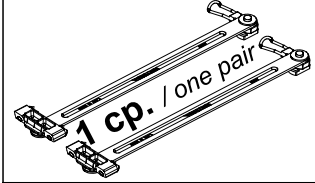
1114.1 Lungo/Long	1115.1 Lungo/Long	1115.11 Lungo/Long	1116.1 Lungo/Long
1114.2 Corto/Short	1115.2 Corto/Short	1115.12 Corto/Short	1116.2 Corto/Short
		<b>Compatibile anche con</b> <i>Also compatible with</i> 1115.11 - 1115.12	

**Indicazioni di montaggio | Mounting indications**



**ATTENZIONE**  
**WARNING**

**Utilizzare una coppia di bracci per ogni finestra**  
*Use one pair of arms for each window*

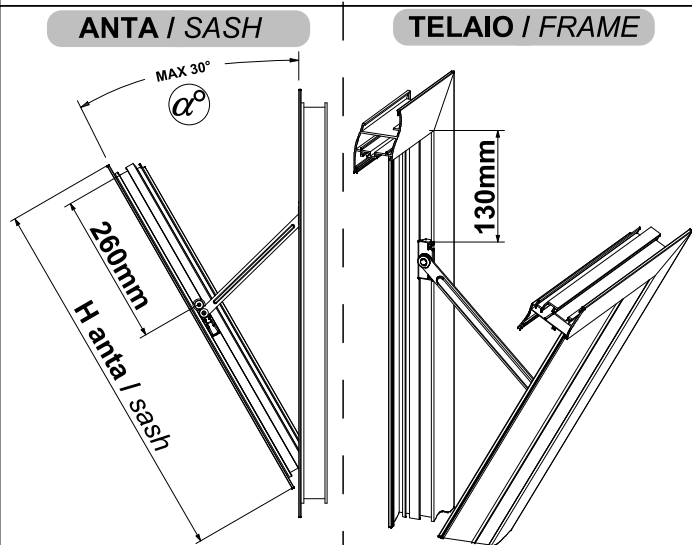


MASTER S.r.l. - I424B - 12/01/2017  
 La Master srl non risponde in alcun modo di possibili inesattezze imputabili ad errori di stampa o di trascrizione nel presente foglio  
 Master does not bear any responsibility for possible inexactnesses due to printing mistakes or to transcription

## Istruzioni di montaggio / Mounting Instructions

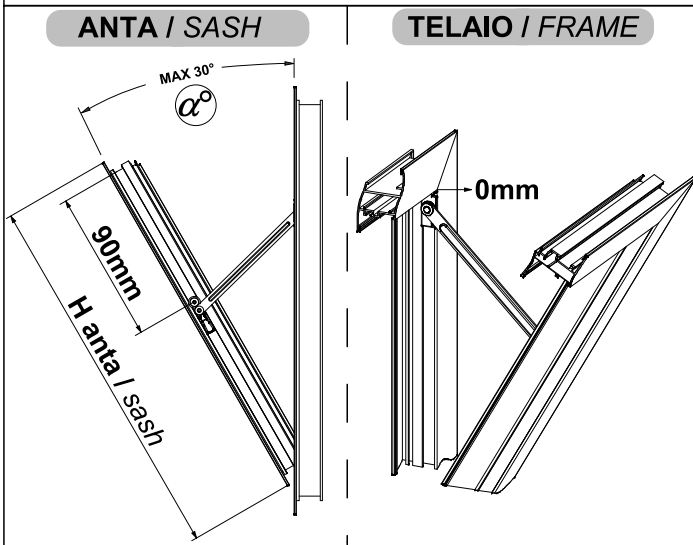
CONDIZIONI DI APERTURA MASSIMA IN FUNZIONE DEL PESO E DELLA DIMENSIONE DELL' ANTA  
 CONDITIONS FOR MAXIMUM OPENING AS A FUNCTION OF WEIGHT AND SIZE OF DOOR

Lungo/Long **1115.1** **1115.11** **1114.1**



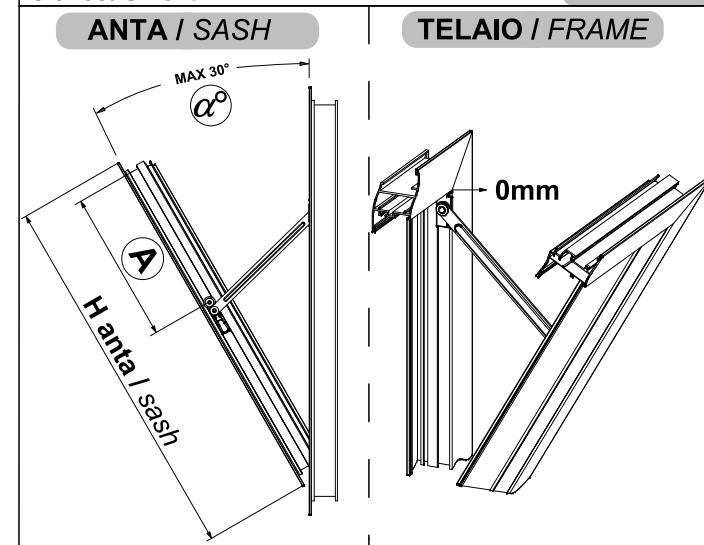
H anta H sash mm	$\alpha^\circ$	ANTA SASH kg
1.600	8	71
1.500	9	66
1.400	9	62
1.300	10	57
1.200	11	53
1.100	12	49
1.000	14	44
900	16	40
800	19	36
700	23	31
600	30	27

Corto/Short **1115.2** **1115.12** **1114.2**



H anta H sash mm	$\alpha^\circ$	ANTA SASH kg
800	8	36
700	9	31
650	9	29
600	10	27
550	11	25
500	13	23
450	15	20
400	17	18
350	20	16
300	25	14
260	30	12

Lungo/Long **1116.1**  
 Corto/Short **1116.2**



Lungo/Long		1116.1	
H anta H sash mm	A mm	$\alpha^\circ$	ANTA SASH kg
1.600	130	6	71
1.500	130	7	66
1.400	130	7	62
1.300	130	8	57
1.200	130	9	53
1.100	130	10	49
1.000	130	11	44
900	130	12	40
800	130	14	36
700	130	16	31
600	130	20	27

Corto/Short		1116.2	
H anta H sash mm	A mm	$\alpha^\circ$	ANTA SASH kg
800	90	5	36
700	90	6	31
650	90	7	29
600	90	7	27
550	90	8	25
500	90	9	23
450	90	11	20
400	90	13	18
350	90	16	16
300	90	21	14
260	90	27	12

Peso calcolato considerando H max 1600mm e spessore vetro 12mm. I bracci sono progettati per sostenere il solo peso dell'anta. Per applicazioni particolari contattare l'assistenza tecnica Master.  
 Weight calculated by considering H max 1600mm and 12mm thick glass. The arms are designed to support only the weight of the door. For special applications, contact Technical Support Master.

Articolo	Categoria d'uso	Durabilità	Massa	Resistenza Fuoco	Sicurezza di utilizzo	Resistenza Corrosione	Resistenza Effrazione	Applicazione	Dimensione Campione
111X.1 / 11	-	5	70	0	1	4	-	2	1600X1600
111X.2 / 12	-	5	70	0	1	4	-	2	800X800



Per eventuali chiarimenti chiedere info al nostro Uff. Tecnico tel. 080.4959823  
 For other information contact our technical office at: +39.08.04.95.98.23